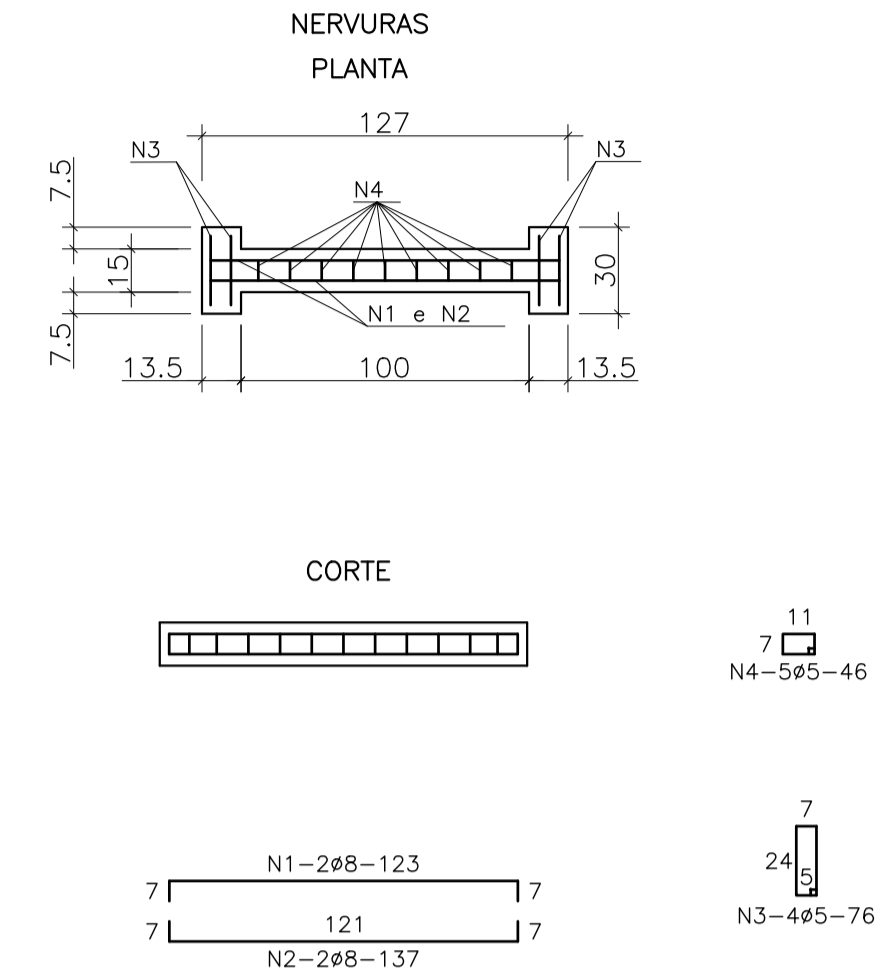
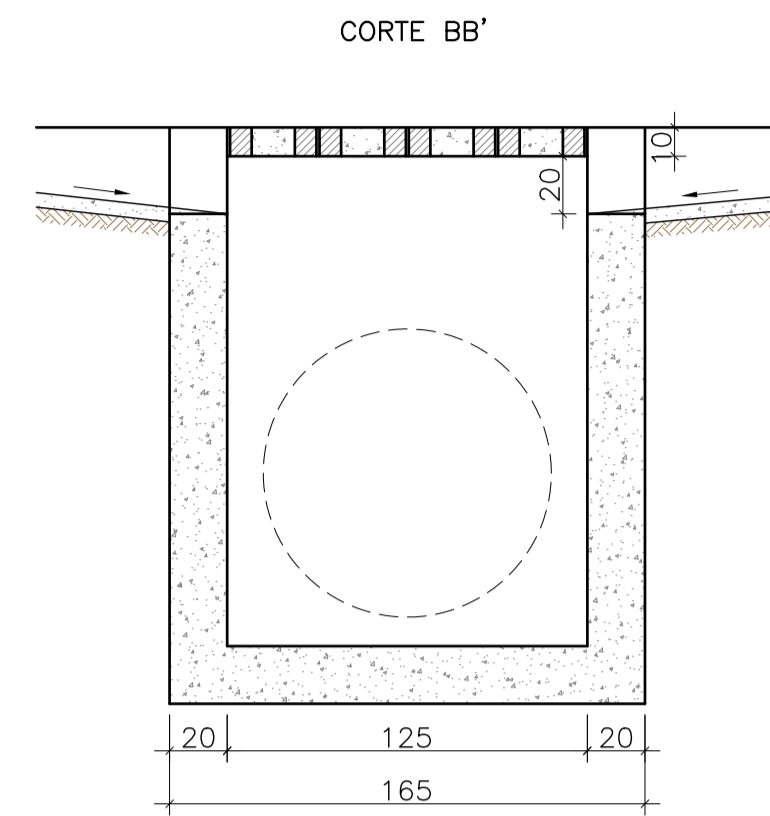
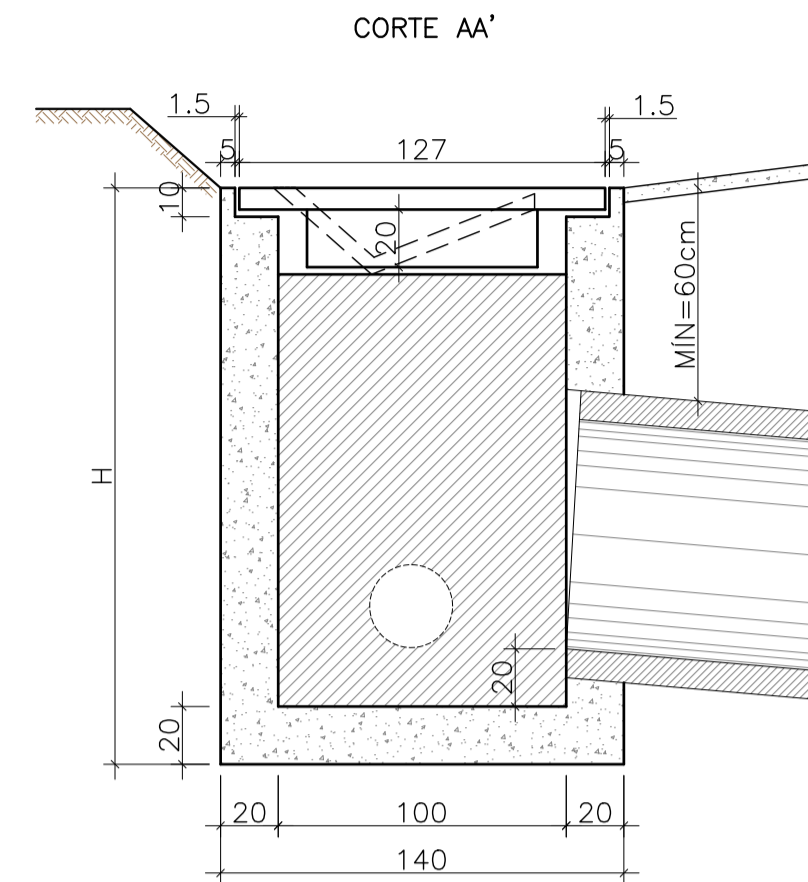
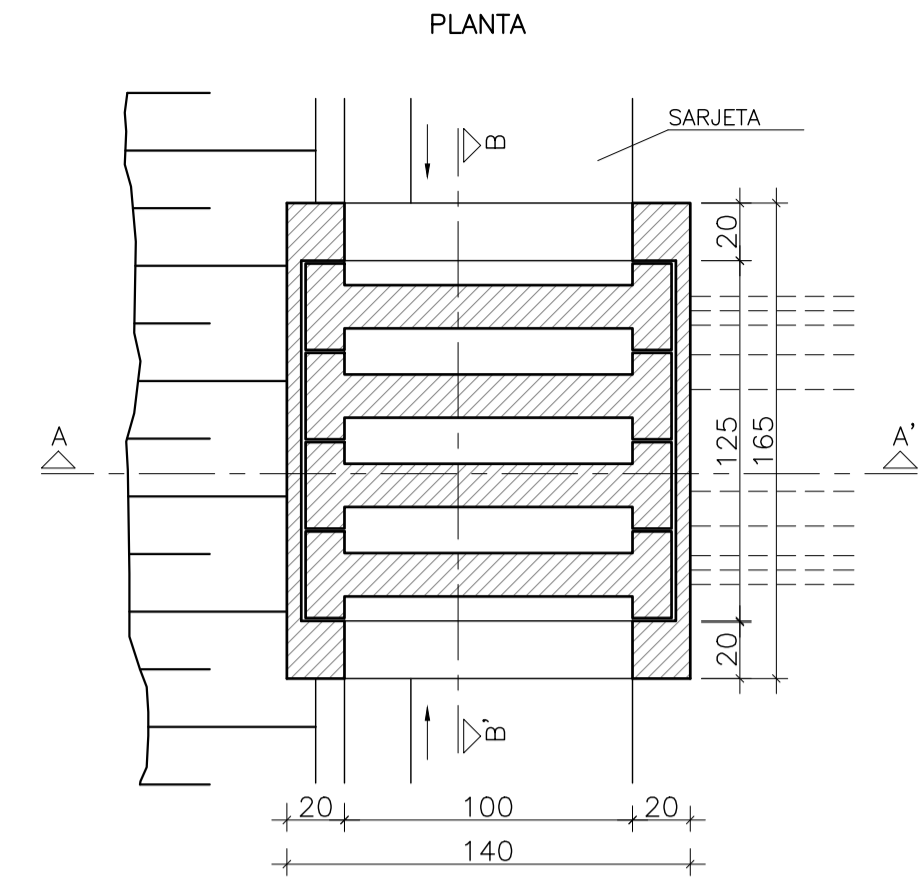


CAIXA COLETORA DE SARJETA (CCS) COM GRELHA DE CONCRETO (TCC-01)



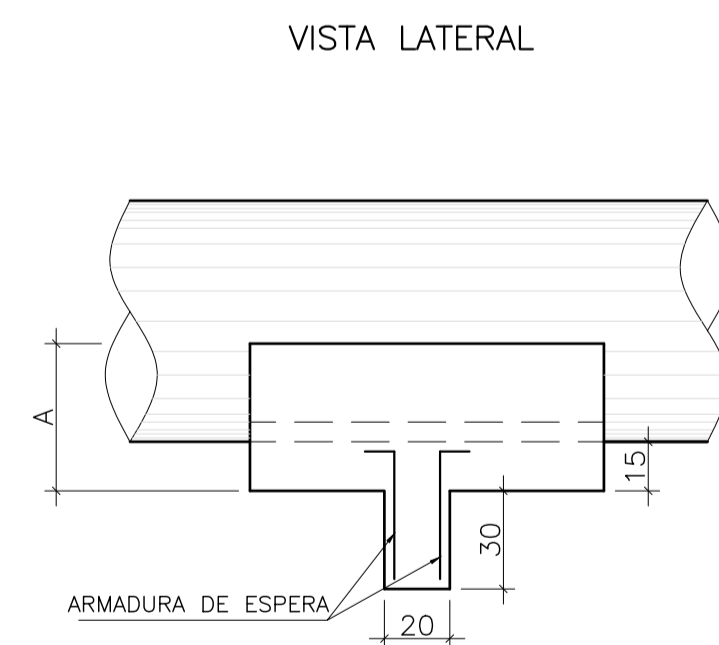
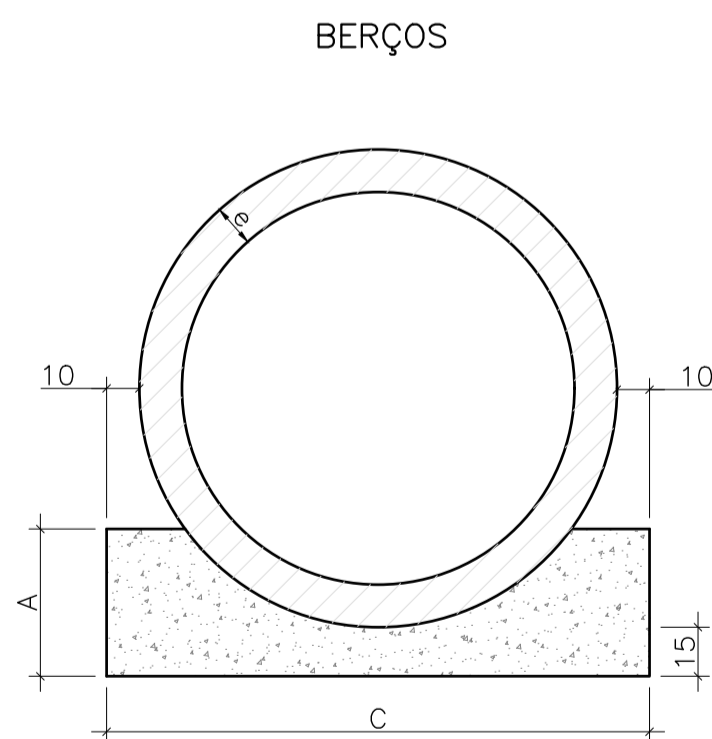
QUANTIDADE UNITÁRIAS				
CONCRETO fck >= 15MPa (m ²)				
H(m)	Ø60	Ø80	Ø100	Ø120
H(m)	CÓDIGO	FORMAS(m ²)	ESCAVAÇÃO	APILOAMENTO
2,0	CCS01aCCS04	20,30	15,00	5,00
2,5	CCS05aCCS08	25,60	19,00	6,00
4,0	CCT17aCCT20	41,50	30,00	9,00

CONSUMO MÉDIO POR UNIDADE (4 NERVURAS)		
TCC01		
DISCRIMINAÇÃO	UNIDADE	QUANT.
CONCRETO fck ≥ 25MPa	m ³	0,092
AÇO CA-50	kg	12,080
FORMAS	m ²	1,380

CONSUMO MÉDIO POR UNIDADE				
AÇO CA-50				
N	DIÂMETRO (mm)	COMPRIMENTO (m)	PESO UNITÁRIO (kg)	PESO TOTAL (kg)
1	8,000	2,460	0,400	0,990
2	8,000	2,740	0,400	1,100
3	8,000	3,040	0,160	0,490
4	8,000	2,760	0,160	0,440

NOTAS:
 1 - DIMENSÕES EM CENTÍMETROS;
 2 - O DISPOSITIVO PODERÁ, OPCIONALMENTE, RECEBER A DESCARGA DE DRENOS RASOS OU PROFUNDOS;
 3 - O DISPOSITIVO APLICA-SE A QUALQUER TIPO DE SARJETA ESPECIFICADO, INCLUSIVE DO CANTEIRO CENTRAL;
 4 - AJUSTAR, NA OBRA, A CONEXÃO DA SARJETA À CAIXA.

BERÇO PARA ASSENTAMENTO DE BUEIRO



DIÂMETRO (cm)	QUANTIDADES UNITÁRIAS DOS BERÇOS					
	SIMPLES		DUPLO		TRIPLO	
	CONCRETO (m ³)	FORMA (m ²)	CONCRETO (m ³)	FORMA (m ²)	CONCRETO (m ³)	FORMA (m ²)
40	0,151	0,50	-	-	-	-
60	0,225	0,60	-	-	-	-
80	0,308	0,70	0,616	0,70	-	-
150	0,644	1,00	1,338	1,00	2,033	1,00

DIÂMETRO	QUADRO DE DIMENSÕES (cm)					
	A	B	C	E	F	e
40	25	20	72	-	-	6
60	30	20	96	-	-	8
80	35	20	120	240	-	10
150	50	30	198	406	614	14

DIÂMETRO (cm)	QUANTIDADES UNITÁRIAS DOS DENTES					
	SIMPLES		DUPLO		TRIPLO	
	CONCRETO (m ³)	ARMADURA (Kg)	CONCRETO (m ³)	ARMADURA (Kg)	CONCRETO (m ³)	ARMADURA (Kg)
40	0,029	0,500	-	-	-	-
60	0,038	0,500	-	-	-	-
80	0,048	0,750	0,096	1,250	-	-
150	0,079	1,000	0,158	2,000	0,238	3,000

NOTAS:
 1 - DIMENSÕES EM CENTÍMETROS;
 2 - OS DENTES DEVERÃO SER CONSTRUÍDOS EM TODOS OS BUEIROS CUJA DECLIVIDADE DE INSTALAÇÃO FOR SUPERIOR A 4% E SER ESPAGADOS DE CINCO EM CINCO METROS NA PROJEÇÃO HORIZONTAL;
 3 - NOS DENTES SERÃO COLOCADAS ARMADURAS DE ESPERA: 2 FERROS DE 6,3mm A CADA 50 CM COM COMPRIMENTO DE 50;
 4 - UTILIZAR NOS BERÇOS CONCRETO CICLÓRICO fck ≥ 20MPa.

NOTAS GERAIS:

1-DIMENSÕES EM CENTÍMETROS, EXECETO ONDE INDICADO.

LEGENDA:

REV.	DESCRIÇÃO	DATA	EXEC.	VERIF.	APROV.
-	-	-	-	-	-
-	-	-	-	-	-
-	-	-	-	-	-
-	-	-	-	-	-
00	EMIÇÃO INICIAL	MAIO/2023	MAURILIO	MATHEUS	SIVAL
CONTRATADA:		RE:	Sival Ladeira		
		REG. ORÇ:	28.498/D		
		ATE:			
CONTRATANTE:	PREFEITURA MUNICIPAL DE NOVA LIMA				
MUNICÍPIO/ÁREA:	NOVA LIMA/MG				
PROGRAMA:	VIA DE INTEGRAÇÃO METROPOLITANA MG-030/JARDIM DA TORRE/BELLAGIO				
TÍTULO E CONTEÚDO:	PROJETO DE DRENAGEM PROJETO TIPO				
DATA:	ABRIL/2023	ESCALA:	SEM ESCALA		FOLHA:
ARQUIVO:	DRE-AP-NVL516-JTB-05/2023				27/33